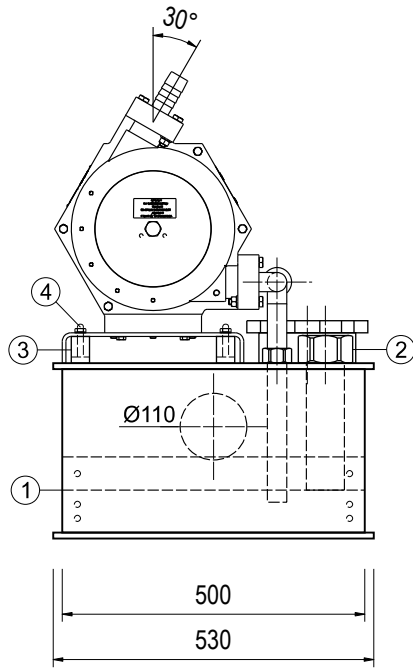
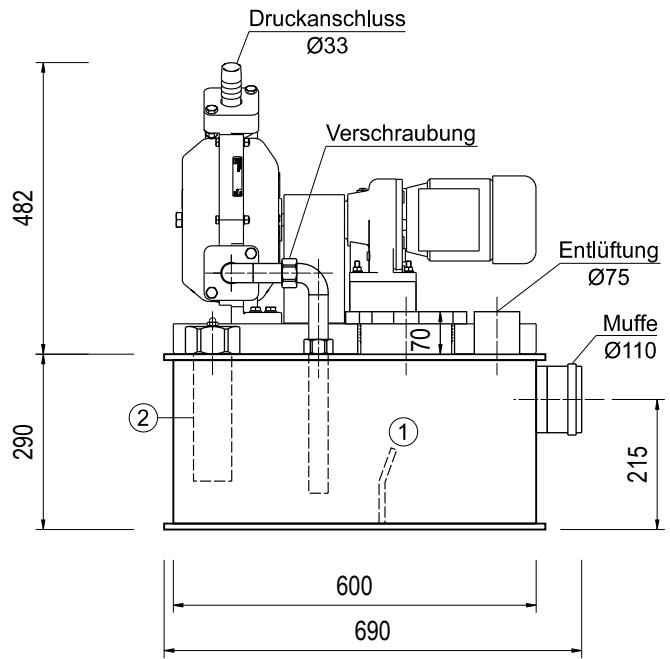


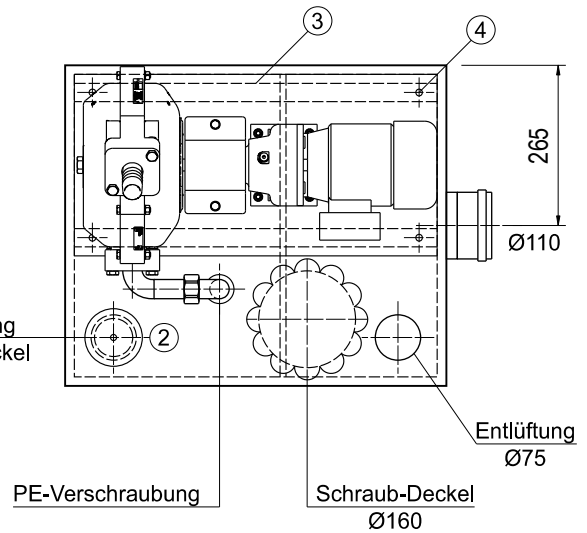
**Seitenansicht**



**Ansicht**



**Draufsicht**



- ① Fangwand mit Löchern Ø10
- ② Niveaumessung
- ③ Befestigung f. Schlauchpumpe
- ④ Hutmutter

i			
h			
g			
f			
e			
d			
c			
b			
a	04.07.18	Maß: Muffe	Rut.
Index	Datum	Änderung	bearbeitet

**Ing.-Büro Schlossarek**  
 Langen Oth 4g  
 22949 Ammersbek  
 Tel.: 04532 - 50 38 030



Auftraggeber:

Bauvorhaben:			
<b>Fördereinrichtung für Sonderabwasser</b>			
Planbezeichnung:			
<b>Liporter 27</b>			
Maßstab:	Projekt-Nr.:	Plan-Nr.:	Blattgröße:
1 : 12,5	AU18030024	1.0	A4
Datum:	bearbeitet:	gezeichnet:	geprüft:
26.06.18	Scha.	Rut.	